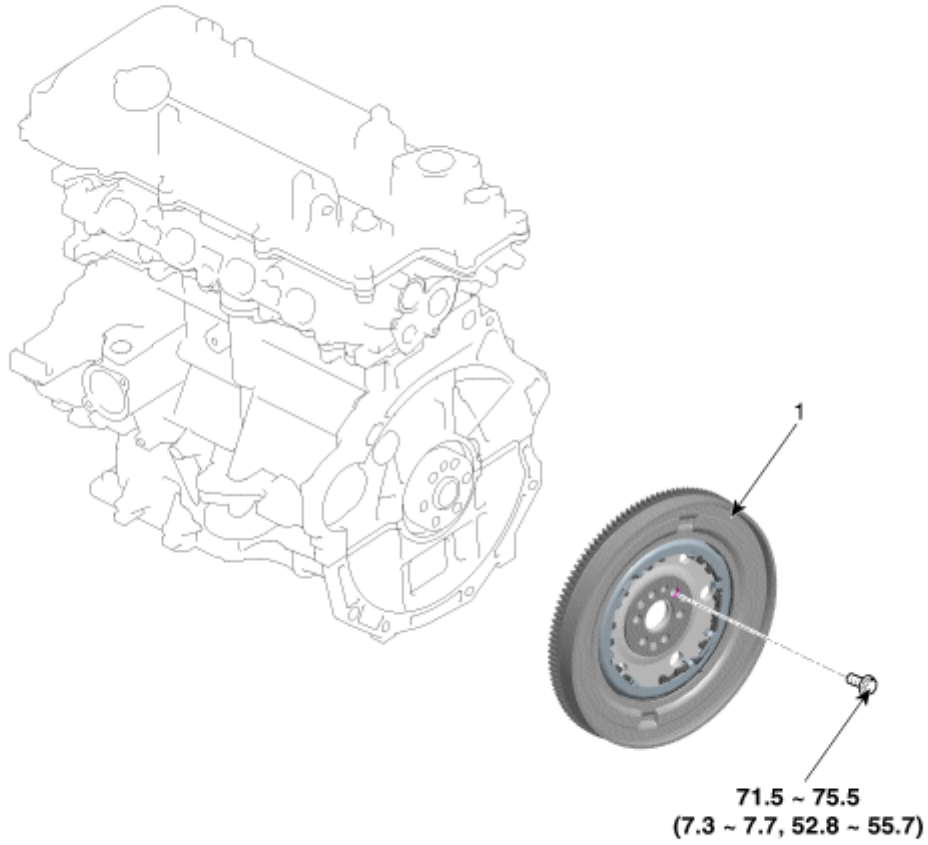


部件



规定扭矩 : N.m (kgf.m, lb-ft)

1. 外部减振飞轮